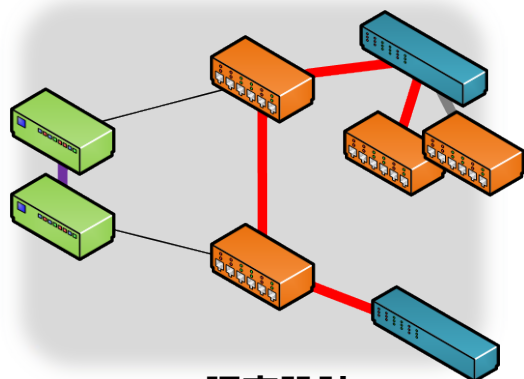


医療・行政業者様向け秘匿ネットワーク構築サービス始めました

セキュリティーを担保した拠点間ネットワークを構築提供いたします

- 接続施設の現場確認から設計・施工・運用支援まで提供します
- 3省4ガイドラインに則ったネットワークの設計・構築を実現（医療向け）
- 運用状況の監視管理業務を提供します
- 救急車など移動体からの画像伝送環境を提供します



NW調査設計

ISO27001取得事業者として現地確認から設計まで情報安全管理を前提とした業務体制



【提供業務概要：提供料金（年間・税別）】

設計業務：800（千円）

- ・参加確認書受領機関の導入環境調査
- ・導入業務（事業説明・問い合わせ窓口等）
- ・機器展開設計等

現地調整業務：600（千円）

- ・現場確認/電子カルテ連携確認業務
- ・総合試験（接続、運用試験）対応業務
- ・電カルベンダ調整・施工監理業務

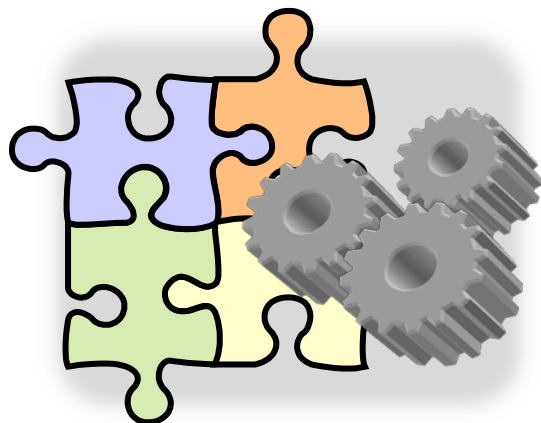
機能提供業務：600~3,000（千円）

- ・ルーティング機能提供
- ・アップロード機能提供
- ・監視エージェント機能提供
- ・FTPサーバ機能提供
- ・WebDAVクライアント機能提供
- ・Router/アップロード/設置設定等提供
- ・Webテレビ会議提供サービス
- ・多地点接続TV会議サービス

※ 提供金額は役務提供ベースで算定いたします。

主な実績

- ・宮崎県庁（20地点接続TV会議サービス）
- ・某NPO（医療機関等多地点接続サービス）



NW構築業務



多地点接続TV会議提供